

Stand: 17.06.1992

B e g r ü n d u n g

zur Satzung der 4. Änderung des Bebauungsplanes Nr. 37
(Gewerbegebiet Einswarden)

Inhaltsübersicht

	Seite
1. Ziele und Zweck der Bebauungsplanänderung	2
2. Vorbereitende Bauleitplanung	2
3. Geltungsbereich der Bebauungsplanänderung	3
4. Grundlagen der Bebauungsplanänderung	3
5. Erschließung, Ver- und Entsorgung	4
6. Kennzeichnung aufgrund von Bodenbelastungen	5
7. Immissionsschutz	7
8. Naturschutz und Landschaftspflege	8
9. Brandschutz	9
10. Historische Bodenfunde	9
11. Bodenordnung	9
12. Kosten, Finanzierung und Durchführung des Bebauungsplanes	10
13. Verfahrensablauf	10

Anlagen

1. Gutachten der LUFA vom 22.11.1988 und 20.09.1990
2. Gutachten über Belastungen durch Asbest
3. Erläuterungen zur Festsetzung von flächenbezogenen
Schalleistungspegeln

...

3. Geltungsbereich der Bebauungsplanänderung

Der Geltungsbereich der Bebauungsplanänderung ist aus der Planzeichnung ersichtlich. Er umfaßt die Flurstücke 14/2, 15/2, 16/3 tlw., 2/2 tlw. und 47 tlw. der Flur 16, Gemarkung Blexen.

4. Grundlagen der Bebauungsplanänderung

Die Bebauungsplanänderung ist aufgrund des § 1 Absatz 3 und des § 10 des Baugesetzbuches vom 08.12.1986 (BGBl. I Seite 2253) in der Fassung der Bekanntmachung aufgrund des Artikels 3 des Gesetzes über das Baugesetzbuch vom 08.12.1986 (BGBl. I Seite 2191), zuletzt geändert durch Gesetz vom 23.09.1990 - Einigungsvertragsgesetz - (BGBl. I Seite 885), und des § 40 der Niedersächsischen Gemeindeordnung in der Fassung vom 22.06.1982, zuletzt geändert durch Gesetze vom 17.12.1991 (Niedersächsisches Gesetz- und Verordnungsblatt Seite 363 und Seite 367), aufgestellt und vom Rat der Stadt Nordenham am 17.06.1992 als Satzung beschlossen worden.

Die Festsetzungen im Bebauungsplan stützen sich auf den § 9 Baugesetzbuch (BauGB) unter Zugrundelegung des in § 1 BauGB aufgezeigten Leitbildes über die Aufstellung von Bauleitplänen sowie auf die Bestimmungen der Baunutzungsverordnung in der Fassung vom 23.01.1990 (BGBl. I Seite 127).

serung wird ein Oberflächenentwässerungsplan maßgebend, der ein Ringsystem von offenen Wasserzügen mit Regenrückhaltebecken innerhalb der Randbepflanzungen des Gewerbegebietes vorsehen wird.

Versorgung:

Die Versorgung des Gebietes mit Wasser erfolgt über die Versorgungsanlagen des Oldenburgisch-Ostfriesischen Wasserverbandes.

Die Versorgung mit Strom und Erdgas erfolgt über die Versorgungsanlagen der Energieversorgung Weser-Ems.

Der Anschluß an die Fernmeldeanlagen der Deutschen Bundespost (Telekom) kann durch den Ausbau des Leitungsnetzes erfolgen.

Durch das Bebauungsplangebiet verlaufen Leitungen der Wintershall AG Barnstorf, die den Kavernenbetrieb Blexen mit dem WTG-Lager und dem Stromanleger verbinden.

6. Kennzeichnung aufgrund von Bodenbelastungen

Im Rahmen der von der Landwirtschaftlichen Untersuchungs- und Forschungsanstalt Oldenburg (LUFA) im Geltungsbereich des Bebauungsplanes vorgenommenen Untersuchungen und Beurteilung der Bodenbelastung mit Schwermetallen sind folgende Erkenntnisse zu verzeichnen:

Im Bereich des Industriegebietes GI₁ sind keine Wohnungen zulässig, daher scheidet eine Futter- und Nahrungspflanzenproduktion aus. In diesen Bereichen werden die Gehalte an Cadmium, Blei und Zink im Boden für unerheblich gehalten.

7. Immissionsschutz

Wegen der gemischten Struktur im und um den Bereich des Planungsgebietes und wegen teilweiser Gemengelage von gewerblicher Nutzung und Wohnung stehen Maßnahmen des Immissionsschutzes im Mittelpunkt aller Planungsüberlegungen und prägen die entsprechenden Festsetzungen im Ursprungsbebauungsplan. Diese Festsetzungen sind in die 4. Bebauungsplanänderung übernommen.

Folgende Möglichkeiten des Immissionsschutzes werden in Anspruch genommen:

- Festsetzung von Baugebieten mit unterschiedlicher Nutzbarkeit, und zwar abgestuft mit abfallender Intensität der Beeinträchtigung in Richtung auf die schutzwürdigeren Gebiete.
- Gliederung durch Festsetzung von Immissionsbeschränkungen innerhalb der oben angeführten Gebiete nach den Störgraden der Baunutzungsverordnung. Danach ist dem eingeschränkten Industriegebiet GI₁ der zulässige Störwert eines Gewerbegebietes zugeordnet worden.
- Gliederung nach Störgraden und maximale Schallemission durch Feststellung von Emissionshöchstwerten, die in Form von flächenbezogenen Schalleistungspegeln festgesetzt sind.

9. Brandschutz

Die Löschwasserversorgung der Gewerbegebiete wird durch folgende Maßnahmen sichergestellt:

- Abhängige Löschwasserversorgung durch Anlegung von Hydranten mit einem Rohrleitungsquerschnitt von mindestens 100 mm.
- Unabhängige Löschwasserversorgung durch Anlegung von Feuerlöschbrunnen oder ähnlichen Feuerlöschanlagen.

Die Belange des Brandschutzes für künftige Betriebe mit besonders hoher Brandbelastung werden im Rahmen der Bauanträge berücksichtigt.

10. Historische Bodenfunde

Sollten bei den Erd- und Bauarbeiten im Bebauungsplangebiet ur- oder frühgeschichtliche Bodenfunde gemacht werden, so sind diese Funde gemäß Niedersächsischem Denkmalschutzgesetz (in der jeweils gültigen Fassung) unverzüglich einer Denkmalschutzbehörde oder der Stadt Nordenham anzuzeigen.

11. Bodenordnung

Um im Geltungsbereich des Bebauungsplanes Nr. 37 zur Erschließung und Neugestaltung Grundstücke nach Lage, Form und Größe für die bauliche oder sonstige Nutzung zweckmäßig zu gestalten, ist für den überwiegenden Bereich des Plangebietes die Durchführung eines Umlegungsverfahrens nach §§ 45 ff. Baugesetzbuch am 05.07.1990 durch den Rat der Stadt Nordenham beschlossen worden.

- b) Die öffentliche Auslegung fand in der Zeit vom 04.05. - 04.06.1992 statt. Seitens der Öffentlichkeit wurden keine Bedenken und Anregungen vorgebracht.

Das Staatliche Chemische Untersuchungsamt Oldenburg hat Bedenken, weil zur Zeit keine Aussagen über Belastung durch polychlorierte Dibenzodioxine und Dibenzofurane (PCDD bzw. PCDF) gemacht werden können, da aus der Region Nordenham im wesentlichen nur Hofsammlermilchproben und einige Gemüseproben aus Hausgärten auf polychlorierte Dibenzodioxine und Dibenzofurane untersucht wurden. Aus diesen Untersuchungen kann für den Bereich des Bebauungsplanes Nr. 37 keine Beurteilung abgeleitet werden. Da es sich bei der Fläche der 4. Änderung ausschließlich um eine immer als Grünland genutzte Fläche handelt, gibt es keinen Anhaltspunkt für eine überdurchschnittliche Belastung durch Dibenzodioxine bzw. Dibenzofurane.

Das Staatliche Amt für Wasser und Abfall, Brake, fordert die Aufstellung eines Oberflächenentwässerungsplanes, der den Nachweis des schadlosen Abflusses über das Blexer Tief einschließlich der Festlegung der zu erhaltenden bzw. neu herzustellenden Vorfluter in dem Gebiet enthält. Im Bebauungsplan wird daher nachrichtlich übernommen, daß ein Oberflächenentwässerungsplan zur Regelung der Oberflächenentwässerung aufzustellen ist.

LANDWIRTSCHAFTSKAMMER
WESER-EMS

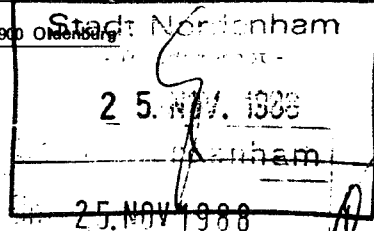
Landwirtschaftliche Untersuchungs-
und Forschungsanstalt

Fotokopien - 30 -
- 32 -

Landw. Unters. u. Forschungsanstalt, Postfach 25 49, 2900 Oldenburg

Stadt Nordenham
z. Hd. Herrn Oltmanns
Postfach

2890 Nordenham



28. Nov. 1988

Dienstgebäude:
Mars-la-Tour-Straße 4
2900 Oldenburg

Bankkonten:
Norddeutsche Genossenschaftsbank AG
Niederlassung Oldenburg
Konto-Nr. 40 1113 (BLZ 280 600 00)
Bank für Gemeinwirtschaft AG Oldenburg
Konto-Nr. 19 41046500 (BLZ 280 101 11)
Postscheckkonto: Hannover 151 18-300
Telefon: (04 41) 801-0
Telex: 25 639 (lakaol)
Telefax: (04 41) 801-180

Ihre Zeichen und Tag	Unser Zeichen (bitte stets angeben)	Telefon bei Durchwahl: 04 41 - 801 -	Oldenburg
-61-01/My	U 13-13	862	22.11.1988

Betr.: Bebauungsplan Nr. 37
hier: Kennzeichnung von Flächen, deren Böden erheblich mit
umweltgefährdenen Stoffen belastet sind

Angaben zur Entnahme von Bodenproben

Probenehmer: Herr von Seggern
Tag der Probenahme: 14.09.1988
Probenahmetiefe: auf Weide 10 cm, auf Gemüsegarten und Ödland
30 cm
Lage der beprobten Fläche: siehe Kartenskizze

Beurteilung

Die Böden des 1,5 bis 3 km von der Metallhütte entfernt liegenden Gebietes weisen erhöhte Schwermetallgehalte auf. Zur Einstufung der Werte lassen sich die Grenzwerte nach der Klärschlammverordnung heranziehen, wobei anzumerken ist, daß es sich hier um Vorsorgewerte handelt, nicht um Schadensschwellen. Bei Zink und Blei liegen die Werte mit wenigen Ausnahmen oberhalb der Grenzwerte nach Klärschlammverordnung, bei Cadmium sind es 10 von 20 Werten (siehe Tabelle).

Vor der Erörterung der hier gestellten Frage ist es sinnvoll, auf die Belastungssituation in Nordenham insgesamt einzugehen. Die von der Bleihütte stammenden Immissionen haben zur Anreicherung der Böden mit Schwermetallen geführt. Auch in Zukunft wird die Anreicherung weitergehen, solange wie die Immissionen anhalten. Die Schwermetallanreicherungen der Pflanzen erfolgt nach unseren früheren Untersuchungen bei Zink und Cadmium überwiegend auf dem Bodenpfad, bei Blei überwiegend auf dem Luftpfad. Hier ist jedoch nur - als Teilaspekt - die gegenwärtige Schwermetallbelastung der Böden zu beurteilen.

**Schwermetallgehalte in Bodenproben aus dem Gebiet des Bebauungsplans
Nr. 37 der Stadt Nordenham**

Bezeichnung	Analysen-Nr.	mg/kg Boden, königswasserlöslich		
		Zink	Blei	Cadmium
1 Weide	55616	1500	520	5,50
2 Weide	55617	580	310	4,30
3 Weide	55618	620	360	5,10
4 Gemüsegarten	55619	510	230	3,50
5 Blumengarten	55620	1000	250	3,00
6 Gemüsegarten	55621	520	170	2,70
7 Ödland	55622	550	160	2,04
8 Gemüsegarten	55623	480	190	2,80
9 Gemüsegarten	55624	290	97	1,38
10 Weide	55625	450	280	3,80
11 Weide	55626	450	200	3,30
12 Wald	55627	260	150	1,76
13 Weide	55628	440	220	3,00
14 Weide	55629	420	200	2,90
15 Weide	55630	460	240	3,30
16 Weide	55631	600	260	4,50
17 Weide	55632	350	220	2,60
18 Weide	55633	300	150	2,04
10 Ödland	55634	1300	160	1,02
20 Ödland	55635	400	200	2,60
Grenzwert nach Kärschlamm-VO		300	100	3,00
Anzahl der Grenzwert- überschreitungen		17	19	10

LANDWIRTSCHAFTSKAMMER
WESER-EMS

Landwirtschaftliche Untersuchungs-
und Forschungsanstalt

24. Sep. 1990

neue Anschrift

Jägerstraße 23-27
2900 Oldenburg

Landw. Unters. u. Forschungsanstalt, Postfach 25 49, 2900 Oldenburg

Stadt Nordenham
z. H. Herrn Kania
Postfach 15 53

2890 Nordenham

Stadt Nordenham

- Beudezernet -

24. SEP. 1990

Dienstgebäude:
Mars-la-Tour-Straße 4
2900 Oldenburg

Bankkonten:

Norddeutsche Genossenschaftsbank AG
Niederlassung Oldenburg
Konto-Nr. 40 1113 (BLZ 280 600 00)

Bank für Gemeinwirtschaft AG Oldenburg
Konto-Nr. 19 41046500 (BLZ 280 101 11)

Postcheckkonto: Hannover 151 18-300

Telefon: (04 41) 801-0

Telex: 25 639 (lakaol)

Telefax: (04 41) 801-180

Stadt Nordenham

Eing.: 24. SEP. 1990

Anl.

Ihre Zeichen und Tag

Unser Zeichen
(bitte stets angeben)

Telefon bei Durchwahl:
04 41 - 801 -

Oldenburg

U 13-137

862

20.09.1990

Bebauungsplan Nr. 37

hier: Auftrag für ein Erweiterungsgutachten zum Gutachten U 13-137
vom 22.11.1988

Nach den vorliegenden Angaben sollen im Gebiet des Bebauungsplans Nr. 37 neben Industrie- und Gewerbebetrieben auch Wohnungen für Aufsichts- und Bereitschaftspersonen sowie Betriebsleiter zulässig sein. Man kann nicht ausschließen, daß dieser Personenkreis Gärten anlegt. Aus diesem Grund wird gefragt: "Kann die erhebliche Belastung des Bodens mit Cadmium zu einer Belastung der Bewohner führen, wenn diese einen Teil ihres Nahrungsbedarfs mit Obst oder Gemüse aus dem eigenen Garten decken?"

Hierzu nehme ich auf der Grundlage der als Anlage beigefügten Empfehlungen, die wir 1986 für die Stadt Nordenham erarbeitet haben, Stellung. Die dort in Tabelle 1 und 2 aufgeführten Zahlen gelten auch heute noch in hinreichender Annäherung. Das Gebiet des Bebauungsplans Nr. 37 liegt in 1,5 bis 3 km Entfernung von der Metallhütte. In diesem Entfernungsbereich wird laut Tabelle 2 die nach WHO akzeptierbare wöchentliche Aufnahme an Blei und Cadmium selbst dann nicht überschritten, wenn eine volle Bedarfsdeckung aus dem eigenen Garten erfolgt. Bei den derzeitigen Lebens- und Ernährungsgewohnheiten ist kaum zu erwarten, daß Gartenbesitzer hinsichtlich der Versorgung mit Kartoffeln, Gemüse und Obst Autarkie anstreben. Eher besteht die Tendenz zum Anbau aus Liebhaberei, bei der die Versorgung wohl kaum über 20 - 30 % des Bedarfs hinausgeht. In diesem Fall würde die Cadmiumaufnahme in 1,5 - 2 km Entfernung zum Werk nicht 0,400, sondern 0,280 mg/Woche betragen und damit deutlich unter dem WHO-Wert von 0,4/0,5 mg/Woche liegen. In 2 - 3 km Entfernung läge die Cadmiumaufnahme nicht um 5 %, sondern nur 1 - 2 % höher als normal.

Zu den vorstehenden Aussagen steht nicht im Widerspruch, daß die Blei- und Cadmiumrichtwerte bei einzelnen Mahlzeiten überschritten werden können, denn maßgeblich für die menschliche Gesundheit ist die Schwermetallaufnahme im Mittel von mehrmonatigen oder mehrjährigen Zeiträumen.

Landwirtschaftliche Untersuchungs- und Forschungsanstalt

der Landwirtschaftskammer Weser-Ems

Empfehlungen für eventuell gewünschte Herabsetzungen der Blei- und Cadmiumaufnahmen mit Kartoffeln, Obst und Gemüse aus Gärten in Nordenham

Die im Raum Nordenham mit der Nahrung aufgenommenen Blei- und Cadmiummengen überschreiten gegenwärtig im Gegensatz zu früher nicht mehr die von der WHO (Weltgesundheitsorganisation) festgesetzten Grenzwerte von 3 bzw. 4 mg Blei und 0,4 bzw. 0,5 mg Cadmium je Woche. Einige Bürger im Raum Nordenham möchten zur Erzielung von noch mehr Sicherheit die Blei- und Cadmiumaufnahme über Obst und Gemüse trotzdem herabsetzen. Für diese Bürger werden im folgenden Anbauempfehlungen für Kartoffeln, Obst und Gemüse ausgesprochen. Es ist besser, den Anbau von Kartoffeln, Gemüse und Obst so zu planen, daß die Schwermetallaufnahme gesenkt wird statt bereits geerntetes Gemüse wegen zu hoher Gehalte zu verwerfen.

1. Gesichtspunkte für ein sinnvolles Festlegen von Anbau- und Verzehrsempfehlungen

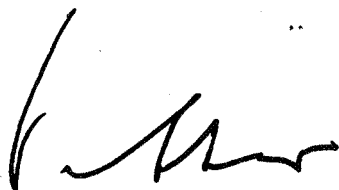
- a) Die Anbauempfehlungen sind so konzipiert, daß Gesundheitsgefährdungen des Menschen durch Verzehr von schwermetallhaltigem Gemüse ausgeschlossen werden. Die Bereiche unsicherer wissenschaftlicher Erkenntnisse sind hierbei berücksichtigt.
- b) Die Anbauempfehlungen sollen bewirken, daß Gesundheitsgefährdungen nicht durch Wegwerfen von bereits aufgewachsenem Gemüse oder Obst erreicht wird, sondern durch Planung der Anbauverfahren und des Anbauumfangs.
- c) Kritische Grenzen bei der Blei- oder Cadmiumbelastung des Menschen werden nicht dadurch überschritten, daß der Gehalt einzelner Gemüse- oder Obstpartien bestimmte Grenzwert überschreitet, sondern wenn mit der insgesamt im Verlauf von mehreren Wochen aufgenommenen Nahrung bestimmte Blei- oder Cadmiumwerte überschritten werden. Ent-

teln mit mittleren Verzehrsmengen aufgenommenen Blei- und Cadmiummengen je Woche zeigt Tabelle 2. Einen entscheidenden Beitrag zur Aufnahme liefern nur wenige Arten. Mit Grünkohl, Spinat, Salat und Johannisbeeren wird viel Blei, mit Kartoffeln, Spinat und Salat viel Cadmium aufgenommen. Im langfristigen Mittel werden die WHO-Werte für Blei in 1,5 km Entfernung von der Hütte knapp zur Hälfte ausgeschöpft, für Cadmium in 1,5 Entfernung gerade erreicht. Kurzfristige Überschreitungen wegen Bevorzugung bestimmter Arten führen nicht zu Belastungen, weil sie mit Zeiten geringer Aufnahme abwechseln. Unter der Voraussetzung, daß die pH-Werte des Bodens ausreichend hoch liegen und die geernteten Gartenprodukte vor dem Verzehr gesäubert werden, sind Anbaubeschränkungen nicht zwingend erforderlich.

Wer trotz dieser Sachlage die Aufnahme von Cadmium herabsetzen möchte, sollte im Bereich bis 1,5 km vom Werksmittelpunkt entfernt je nach Vorliebe den Anbau und Verzehr von Kartoffeln, Spinat oder Kopfsalat einschränken. Anhand der Verzehr- und Aufnahmemengen in Tabelle 2 läßt sich ein individueller schwermetallarmer Anbau- und Speiseplan zusammenstellen. In Gebieten weiter als 1,5 km von der Hütte entfernt braucht auch der übervorsichtige Gärtner oder Verbraucher von Gartenprodukten auf die genannten Arten nicht zu verzichten.

5. Säuberung

Alle Obst- und Gemüsepartien aus dem eigenen Garten sollten im Raum Nordenham auf jeden Fall sorgfältig gewaschen, geputzt oder geschält werden, um oberflächlich anhaftende Blei- und Cadmiummengen damit zu entfernen.



Prof. Dr. Heinz Vetter



Dr. Klaus Früchtenicht

2 Anlagen

Tabelle 2: Mittlere Blei- und Cadmiumaufnahme mit Kartoffeln, Obst und Gemüse in Nordenham (z. T. geschätzt)

Art	Verzehr kg/Woche	Aufnahme in mg/Woche					
		Blei			Cadmium		
		Entfernung zum Werk		normal	Entfernung zum Werk		normal
Kartoffeln	1,700	bis 1,5 km	1,5 - 2 km		2 - 3 km	bis 1,5 km	
Blattgemüse ohne Grünkohl, Spinat, Salat	0,200	0,170	0,140	0,120	0,120	0,170	0,120
Grünkohl		0,100	0,080	0,080	0,040	0,060	0,040
Spinat, Salat		1,200	0,500	0,200	0,120	0,080	0,040
Sproßgemüse	0,150	0,200	0,080	0,040	0,040	0,200	0,060
Fruchtgemüse	0,200	0,060	0,030	0,015	0,015	0,009	0,005
Murzelgemüse	0,100	0,040	0,030	0,024	0,024	0,006	0,004
Beerenobst ohne Johannisbeeren	0,100	0,030	0,025	0,025	0,020	0,020	0,010
Johannisbeeren		0,100	0,050	0,025	0,025	0,010	0,007
Stein- und Kernobst	0,500	0,600	0,250	0,100	0,100	0,010	0,005
		0,200	0,150	0,100	0,075	0,005	0,005
Mittlere Aufnahme (unterstellte Anteile: Blattgemüse zu 10 % als Grünkohl und zu 20 % als Spinat und Salat; Beerenobst zu 20 % als Johannisbeeren		0,930	0,590	0,380	0,350	0,310	0,300
Aufnahme mit anderen Nahrungsmitteln und Getränken		0,350	0,350	0,350	0,350	0,100	0,100
Aufnahme insgesamt		1,280	0,940	0,730	0,700	0,410	0,400
Akzeptierbar nach WHO bei 60/70 kg Körpergewicht		3,0/3,5			0,4/0,5		



Fraunhofer-Institut
für
Umweltchemie und Ökotoxikologie
5948 Schmalleberg-Grafschaft

Institutsleiter
Prof. Dr. W. Klein

Stadt Nordenham
Eing. 08. MRZ 1990
Anl. /

UNTERSUCHUNGSBERICHT
über die
Luft- und Bodenbelastung
durch Asbestfasern
auf einem Gelände
der Stadt Nordenham
(Bebauungsplan Nr. 37)

Stadt Nordenham - Einmündigkeit -
08. MRZ. 1990
08 03 90 /

von Dr. H. Marfels, W. Althaus, G. Weiß

im Auftrag
der Stadt Nordenham

Schmalleberg, den 2. März 1990

Die Auswahl der Luftfilterproben F-1 bis F-5 orientierte sich in erster Linie an der vorhandenen Bebauung des Geländes und der Nutzung dieses Teiles in den zurückliegenden Jahren. Die Meßpunkte F-6 bis F-10 sollten Aufschluß über die zu erwartende Asbestfaserbelastung bei Bodenarbeiten geben.

Durch die Bebauung des Geländes ist die Windrichtung in der Umgebung der Gebäude nicht unbedingt identisch mit der in der Nähe der Pforte gemessenen Windrichtung. Dies wurde insbesondere bei der Auswahl der Probenahmestellen F-6 bis F-10 berücksichtigt. Auf Grund der Windrichtung sollte die höchste, durch die Bodenbearbeitung freigesetzte Faserzahl auf dem Filter F-10 zu finden sein, sofern meßbare Konzentrationen aus dem Boden freigesetzt werden.

Als Referenzpunkte wurden am 26.9. die Meßstelle F-1 und am 27.9.1989 die Meßstellen F-6 und F-8 gewählt.

3.2 Probenahme

Die Probenahme erfolgte am 26. und 27. September 1989 nach der VDI-Richtlinie 3492 auf goldbedampfte Kernporenfilter mit einer Porenweite von 0,8 μm . An beiden Tagen wurde der Verlauf von Temperatur, relativer Luftfeuchte und Luftdruck am Meßpunkt 1 in der Nähe der Pförtnerloge mit einem Meteorographen aufgezeichnet (s. Anhang) sowie Windrichtung und Windgeschwindigkeit mit einem Windschreiber an dieser Stelle gemessen.

Am 27. 12.89 war die Atmosphäre bis gegen 9⁰⁰ Uhr leicht diesig, danach blieb der Himmel wolkenlos bis gegen 12⁰⁰ Uhr, anschließend war er leicht bewölkt. Die Temperatur stieg bis auf Werte um 18 °C, die relative Luftfeuchte betrug im entscheidenden Meßzeitraum weniger als 75 %, der Luftdruck wurde mit 1018 hPa gemessen.

3.4 Definition der Nachweisgrenze bei Luftmessungen nach VDI-3492

Die Nachweisgrenze hängt ab von dem während der Probenahme durch das Filter geförderten Probeluftvolumen und von der Größe der ausgewerteten Filterfläche.

Wenn bei der Auswertung keine Asbestfasern gefunden werden, so ergibt sich bei einem Probeluftvolumen von 1 m^3 pro 1 cm^2 Filterfläche und der Auswertung von 1 mm^2 des Filters eine rechnerische Nachweisgrenze von 300 Asbestfasern pro m^3 Luft. Dabei wird der 95% Vertrauensbereich der Poisson-Statistik zugrunde gelegt.

Ein hoher Staubpegel in der Umgebungsluft führt zur Überlagerung von Partikeln auf dem Filter. Im Extremfalle können die Proben dann nicht mehr ausgewertet werden. In diesen Fällen muß das Probeluftvolumen verringert werden. Dadurch wird die rechnerische Nachweisgrenze zu höheren Werten verschoben (siehe unten).

Der Begriff Nachweisgrenze bedeutet im vorliegenden Falle nicht, daß kleinere Konzentrationen nicht gefunden werden können, sondern, daß der Aufwand für die Probenahme und die Auswertung erhöht werden muß, um niedrigere Konzentrationen mit der gleichen statistischen Sicherheit zu bewerten.

3.5 Zusammenfassung der Einzelergebnisse der Luftproben

In der folgenden Tabelle sind die gefundenen Asbestfasern pro Kubikmeter Probenahmenvolumen aufgelistet. Entsprechend der VDI-Richtlinie 3492 wird unterschieden zwischen den Faserlängensklassen $2,5 \mu\text{m} \leq L < 5 \mu\text{m}$ und $L \geq 5 \mu\text{m}$.

Die Angabe N.N. bedeutet, daß bei der Auswertung der Filter keine Asbestfasern gefunden wurden. Die rechnerische Nachweisgrenze (s.o.) liegt bei den in der folgenden Tabelle aufgeführten Luftproben unter 350 Fasern / m^3 und ist in der Tabelle 1 für die einzelnen Proben in der Spalte "NWG" aufgeführt. Eine Ausnahme

4.1. Probenahmeorte

Die Probenahmeorte sind im Bebauungsplan im Anhang als rote Punkte mit der Kennzeichnung B-1 bis B-20 eingetragen. Bei der Festlegung der Probenorte wurden mehrere Auswahlkriterien berücksichtigt.

Die Proben B-1 bis B-5 wurden jeweils in unmittelbarer Nähe der Probenahmestandorte für die Luftfilterproben F-1 bis F-5 entnommen. Zusammen mit der Probe B-19 handelt es sich dabei um die Proben auf dem ehemaligen Firmengelände der Asbestos-Corporation. Die Proben B-6 bis B-9 sollten Aufschluß geben über eventuelle Einflüsse des Transportbandes von der Anlegestelle zur Halle.

Die restlichen Proben sollten Aufschluß über die Belastung der bisher landwirtschaftlich genutzten Flächen geben. Die dafür gewählten Stellen waren von den jeweiligen örtlichen Gegebenheiten abhängig. Innerhalb der bewaldeten Flächen wurden keine Proben entnommen.

4.2 Probenahme

Die Entnahme der Proben erfolgte mit einem Hohlkernbohrer. Jeweils in den Tiefen von 5 cm und 30 cm wurde von dem Bohrkern ein Probevolumen von ca 3 cm³ entnommen. An der Probenahmestelle B-10 wurde eine zusätzliche Probe in 45 cm Tiefe entnommen.

4.3 Präparation der Bodenproben

Die homogenisierten Bodenproben wurden im Trockenschrank bei ca. 140 °C getrocknet. Davon wurde die in Tabelle 2 in der Spalte "Einwaage" angegebene Menge in einem Porzellantiegel 18 Stunden im Rohofen auf ca 420 °C erhitzt, um den organischen Anteil des Materials zu verringern.

Tabelle - 2

Probe- Nr.	Bodentiefe [cm]	Einwaage [g]	REM	TEM [Fasern/g Boden]
B-1	5	0,09215	-	
	30	0,01640	-	
B-2	5	0,01280	-	
	30	0,01990	-	
B-3	5	0,03365	-	1,4 x 10 ⁹
	30	-, -		
B-4	5	0,02210	+	1 x 10 ⁹
	30	0,03615	+	9,32 x 10 ⁸
B-5	5	0,01520	+	5,13 x 10 ¹⁰
	30	0,04055	+	7,36 x 10 ⁷
B-6	5	0,06775	-	
	30	-, -		
B-7	5	0,05430	-	
	30	0,02250	-	
B-8	5	0,05760	-	
	30	0,00695	-	
B-9	5	0,10115	-	
	30	0,03615	-	
B-10	5	0,18275	-	4,91 x 10 ⁶
	30	0,01755	+	1,43 x 10 ⁷
	45	0,02460	+	1,72 x 10 ⁷
B-11	5	0,01905	-	
	30	0,01570		

5. Diskussion und Bewertung der Ergebnisse

5.1 Luftfilterproben

Am 22. Juni 1988 hat der Ausschuß für Gefahrstoffe Asbest in die höchste Gefährdungsstufe der krebserzeugenden Stoffe eingestuft (veröffentlicht im Bundesarbeitsblatt 9/1988). Dies bedeutet, daß eine möglichst niedrige Konzentration von Asbestfasern in der Atemluft angestrebt werden muß.

Die wünschenswerte Konzentration von Null Fasern pro m^3 läßt sich jedoch nicht erreichen. Das liegt zum einen daran, daß Asbestfasern ein natürlicher Bestandteil der obersten Erdschichten sind, zum anderen daran, daß Asbestfasern in einer Vielzahl von Produkten in der Vergangenheit verwendet wurden. In den Industrienationen ist die aus den technischen Produkten in die Umgebungsluft freigesetzte Fasermenge sehr viel höher als die aus den natürlichen Quellen.

Im Gegensatz zur Beurteilung von Asbestfaserkonzentrationen in Innenräumen von Gebäuden gibt es für die Einstufung der Faserkonzentrationen in der Außenluft keine vergleichbaren "Toleranzwerte". Sowohl bei den von uns durchgeführten Forschungsprojekten im Zusammenhang mit Langzeitmessungen der Asbestfaserkonzentration in der Außenluft wie auch in den zu dieser Problematik von anderen Autoren veröffentlichten Studien zeigte es sich immer wieder, daß die Faserkonzentrationen in der Außenluft sowohl geographischen wie auch zeitlichen und wetterbedingten Schwankungen unterliegen.

Nach den bisher vorliegenden Erfahrungen ist davon auszugehen, daß beim Vorliegen von diffusen, d.h. nicht eindeutig zuzuordnenden Quellen für Asbestfasern im Mittel die höchsten Faserkonzentrationen bei Inversions- und bei trockenen und warmen Wetterlagen gemessen werden. Im vorliegenden Fall waren die Bedingungen günstig für den Nachweis von Asbestfasern.

Die Auswertung mit dem TEM ist gegenüber dem REM sehr viel empfindlicher, insbesondere im Bereich der sehr dünnen Fasern (Fibrillen) mit einem Durchmesser $D < 0,5 \mu\text{m}$. Die Präparation wurde für beide Verfahren identisch ausgeführt. Von den Proben B-3, B-4, B-5, B-10, B-15 und B-19 wurde ein Teilstück des Analysenfilters zusätzlich mit dem TEM untersucht.

Leider gibt es bis heute keine systematischen Untersuchungen zur Asbestfaserbelastung in Böden, die für die im Zusammenhang mit den bei dieser Untersuchung anstehenden Fragen als Vergleich herangezogen werden könnten. Ebenso fehlen einheitliche Richtlinien für die Probenahme, Aufarbeitung und Präparation der Böden. Insbesondere bei der Präparation der Böden wirken auf die Proben Faktoren ein, die zu einer Vermehrung der Faserzahl führen.

So bestehen z. B. Chrysotilfasern im allgemeinen aus einer Vielzahl von feinsten, sogenannten "Fibrillen". Bei der Behandlung mit Ultraschall werden diese Fibrillen in die Suspension freigesetzt, die ursprüngliche Faser wird dünner. Auf der anderen Seite müssen die Bodenagglomerate "aufgeschlossen" werden, da darin eingeschlossene Fasern im Mikroskop sonst nicht sichtbar sind.

Die einzelnen Fibrillen lassen sich bei der standardisierten REM-Auswertung nicht identifizieren, wohl aber mit dem TEM. Dies ist nur einer von vielen Gründen, warum wir zum derzeitigen Zeitpunkt von einer Bewertung der Konzentrationsangaben in der Spalte "TEM" absehen.

Die Aufspaltung der Chrysotilfasern erfolgt - wenn auch in weit geringerem Maße als durch die Präparation - selbstverständlich auch durch natürliche Vorgänge wie Erosion, Reibung, Druck, etc. Es kann davon ausgegangen werden, daß die dünneren Fasern leichter und tiefer mit dem Sickerwasser in den Boden eindringen.

Die Simulation eines "worst case", d.h. die denkbar ungünstigste zukünftige Nutzung des Geländes bei der die höchste Faserfreisetzung zu erwarten ist, ist zur Zeit nach unserer Auffassung die sicherste Methode, um ein gesundheitliches Risiko abzuschätzen, das durch die inhalative Immission von Asbestfasern zu erwarten ist.

Im allgemeinen wird davon ausgegangen, daß die Faserkonzentration - über den Bodenquerschnitt betrachtet - mit der Bodentiefe abnimmt. Eine extreme Faserfreisetzung ist dann bei der Bearbeitung der trockenen obersten Bodenschichten zu erwarten. Dies geschieht am einfachsten durch Eggen oder Fräsen des Geländes.

Zum Zeitpunkt der Messungen waren die Flächen des Geländes jedoch entweder überbaut oder mit Gras bzw. Wildkräutern und Bäumen dicht bewachsen. Bei den vorhandenen "offenen" Flächen handelte es sich nach den erhaltenen Auskünften um nach der Nutzung durch die Asbestos-Corporation aufgeschüttetes Gelände. Der für die Aufschüttungen verwendete Boden wurde nicht vom jetzigen Gelände entnommen.

Deshalb wurde die Bearbeitung des Bodens auf einer an die Nutzung durch die Asbestos Corporation angrenzenden landwirtschaftlichen Fläche durchgeführt. Bei bewachsenen Flächen gibt es im Jahr nur wenige kurze Zeiten, in denen die Bodenoberfläche im Sinne des Wortes "staubtrocken" ist. Im vorliegenden Falle wurden mehrere Bearbeitungsschritte hintereinander ausgeführt, um in einer vertretbaren Zeit eine zumindest "deutlich angetrocknete" Fläche vor der entscheidenden Bearbeitung zu erhalten. Dabei konnten keine Asbestfasern in der Umgebung der bearbeiteten Fläche nachgewiesen werden. Bei der Interpretation des Ergebnisses ist aber zu berücksichtigen, daß die in der Tabelle 1 aufgeführten Resultate verfahrensbedingt einen Mittelwert über die Probenahmedauer (6 Stunden) darstellen. Der staubintensivste Arbeitsgang, das Fräsen nach dem Abtrocknen der Oberfläche, dauerte nur ca. 30 Minuten. Demnach kann für diesen Zeitraum eine Faserkonzentration vorgelegen haben, die über der in der Tabelle 1 angegebenen rechnerischen Nachweisgrenze lag. Mit dem in der VDI-Richtlinie 3492 vorgegebenen Verfahren läßt sich darüber jedoch keine eindeutige Aussage machen.

Zur Vermeidung eines eventuellen gesundheitlichen Risikos empfehlen wir, in diesem Bereich längere Zeit abgetrockneten Boden vor der Bearbeitung anzufeuchten. Dies gilt insbesondere für die oberen Bodenschichten, da sich aus den Analysen in diesem Bereich der Trend erkennen läßt, daß die Konzentration der Asbestfasern im Boden mit zunehmender Tiefe abnimmt.

Während des Aufenthaltes auf dem Gelände wurde darauf geachtet, ob asbesthaltige Ablagerungen am Boden sichtbar waren. Dies war nicht der Fall. Es muß jedoch einschränkend gesagt werden, daß das Areal nicht systematisch daraufhin begangen wurde. Nach den erhaltenen Auskünften befindet sich auf dem Gelände keine abgedeckte Deponie asbesthaltigen Materiales.

Sofern nicht sicher ausgeschlossen werden kann, daß es auf dem Gelände keinen nachträglich abgedeckten Produktionsabfall gibt, sollte darauf geachtet werden, ob bei Erdarbeiten unbekanntes, möglicherweise asbesthaltiges Material freigelegt wird. In derartigen Fällen sollten die Arbeiten unverzüglich eingestellt, und die freigelegte Fläche abgedeckt werden. Nachdem das unbekannte Material zweifelsfrei identifiziert worden ist, wäre dann im Einzelfall zu klären, ob und wie die Arbeiten weitergeführt werden.

Grafschaft, den 2. März 1990

W. Klein
Prof. Dr. W. Klein



i. V. D. H. Marfels
Dr. H. Marfels

Niedersächsisches Landesamt
für Immissionsschutz

- Arbeitsmedizin,
Immissionsschutz,
Strahlenschutz -
Davenstedter Straße 109
3000 Hannover 91

Staatl. Gewerbeaufsichtsamt
Oldenburg

Gng. 1. APR. 1985

- 1a -

Erläuterungen zur Festsetzung von flächenbezogenen Schall-
leistungspegeln im B-Plan:

Dem Stand der Lärmbekämpfung entsprechend sind derzeit folgende Zuordnungen von flächenbezogenen Schalleistungspegeln zur Gebietsnutzung möglich:

$$a) L_{AW}'' = \begin{cases} 57,5 - 62,5 \text{ dB je m}^2 \text{ tags} \\ 42,5 - 47,5 \text{ dB je m}^2 \text{ nachts} \end{cases} \hat{=} \text{GEe}$$

$$b) L_{AW}'' = \begin{cases} > 62,5 - 67,5 \text{ dB je m}^2 \text{ tags} \\ > 47,5 - 52,5 \text{ dB je m}^2 \text{ nachts} \end{cases} \hat{=} \text{GE}$$

$$c) L_{AW}'' = \begin{cases} > 67,5 \text{ dB je m}^2 \text{ tags} \\ > 52,5 \text{ dB je m}^2 \text{ nachts} \end{cases} \hat{=} \text{GIE}$$

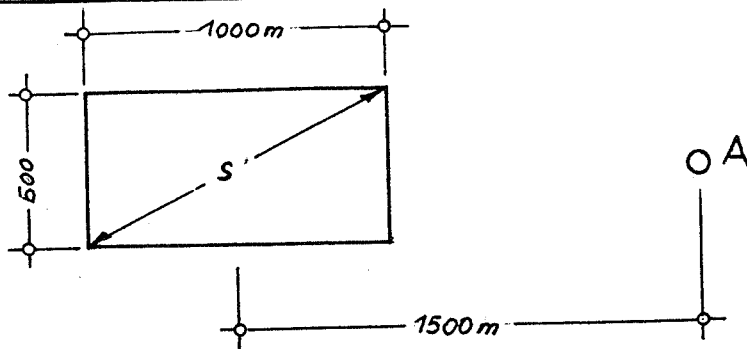
$$d) L_{AW}'' = > 60 \text{ dB je m}^2 \text{ nachts} \hat{=} \text{GI}$$

Hierin bedeutet die einschränkende Bedingung nicht von vornherein den Ausschluß gebietstypischer Betriebe in einem dermaßen gekennzeichneten Gebiet, sondern zunächst nur die Notwendigkeit zusätzlicher, vor allem sekundärer Schallminderungsmaßnahmen wie z.B. Anordnung von Hallen zur Abschirmung, Schirmwände oder auch zeitliche Begrenzung lärmintensiver Arbeiten u.ä.

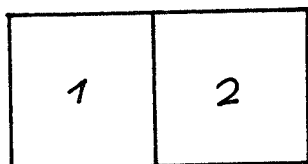
Flächen mit niedrigeren Flächen-Schalleistungspegeln als oben angegeben können im Zusammenhang mit vorhandenen GE-Flächen ebenfalls als solche ausgewiesen werden. Auf diesen Flächen wären aber produzierende Anlagenteile in der Regel auszuschließen. Sie wären nutzbar für Lagerhallen (bei entsprechender Gestaltung der Hallen z.B. als Abschirmungen geeignet!), Verwaltungsgebäude, Parkflächen (nicht für LKW!) o.ä.

Bei der Berechnung der flächenbezogenen Schalleistungspegel wird von freier Schallausbreitung und den überwiegend vorhandenen

Nachweis von Schallimmissionen von einem Industriegebiet



- Die größte Längenausdehnung des Gebietes (die Diagonale) erfüllt die Bedingung nach Gleichung (3) nicht (1118 m ist länger als $0,7 \times s \leq 0,7 \times 1500 \text{ m} = 1050 \text{ m}$). Daher ist eine Einteilung der Flächen notwendig, hier in zwei gleich große Flächen von $500 \text{ m} \times 500 \text{ m} = 250.000 \text{ qm}$. Nun ist die Bedingung erfüllt.
 $0,7 \times s = 0,7 \times 1500 = 1050 > 0,7 \times 500 \times \sqrt{2} = 494,98$



- Umrechnung in Punktschallquellen

In diesem Beispiel wird nach Abschnitt 4.2.5.2 angenommen, daß die Schallimmissionen je Quadratmeter Grundfläche des Gebietes im Mittel einem A-Schalleistungspegel von $L_w'' = 65 \text{ dB(A)}$ entspricht.

Der von jeder Teilfläche ausgehende Schalleistungspegel L_w wird nach DIN 18005 Teil 1 Seite 5 Gleichung (5) wie folgt berechnet:

$$L_w = 65 + 10 \lg (2,5 \times 10^5) = 65 + 54 = 119 \text{ dB(A)}$$

- Die von beiden Teilflächen erzeugten Mittelungspegel am Immissionspunkt A berechnen sich wie folgt, wobei ΔL_s die Schallpegelminderung für Punktschallquellen, für Absorption durch Luft und Boden ist (s. DIN 18005 Teil 1, Seite 13, Bild 9)